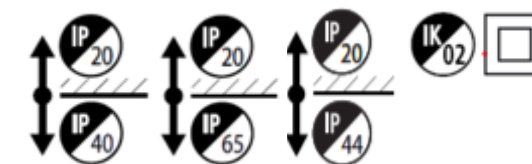


# Ascent 100 LED

Ascent 100 on energiaa säästävä LED-valaisinsarja korvaamaan pienloistelamppuvalaisimia. Laadukas täysalumiinirunko, pelkistetty satiini-pintainen alumiiniheijastin sekä syvälle sijoitettu opaalin häikäisynestolevy takaavat laadukkaan valaistuksen sekä aistikkaan lopputuloksen.

Valittavissa on kaksi eri kokoa, useita eri tehoja sekä värilämpötilat 3000K ja 4000K. Valaisin voidaan varustaa erikseen tilattavalla roiskevesitiiviillä IP44-suojalasilla, jolloin se soveltuu käytettäväksi kosteissa tiloissa (suljettu kattorakenne). Kaikki mallit ovat saatavilla myös himmennettävällä DALI-liitännälaitteella. Liitettävissä myös Casambi-valonohjausjärjestelmään. Pitkä elinikä 100 000h takaa huoltovapaan valaistusratkaisun.

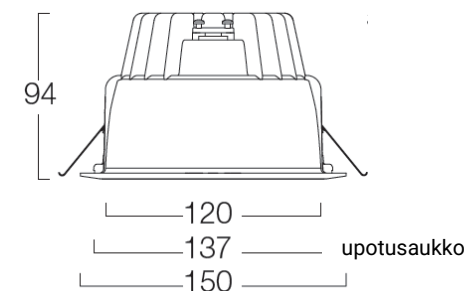
- ✓ Uppoasennettava
- ✓ LED 5W - 30W
- ✓ 638 - 3766lm
- ✓ Värilämpötilat lämmin valkea 3000K sekä valkea 4000K
- ✓ Alumiinirunko
- ✓ Saatavissa kiiltävä alumiini heijastin, hopea, musta ja valkoinen heijastin
- ✓ Syvälle sijoitettu opaalin häikäisynestolevy
- ✓ Valkoinen kehys RAL9016 ja musta kehys
- ✓ Saatavissa olevat mallit:
  - IP40/IP20, ilman suojalasia (alapuolelta IP40/yläpuolelta IP20) IP40 suljetussa alakattorakenteessa
  - Saatavissa erikseen tilattava suojalasi IP44, IP44/IP20 (alapuolelta IP44/yläpuolelta IP20) IP44 suljetussa alakattorakenteessa
  - IP65/IP20, ilman suojalasia (alapuolelta IP65/yläpuolelta IP20) IP65 suljetussa alakattorakenteessa
- ✓ Saatavissa DALI/Switch-Dim ja Casambi, sekä IP65-mallissa DALI/Switch-Dim 3h turvavallo
- ✓ Helppo ja nopea asentaa
- ✓ Toimitus sisältää LED-ohjaimen
- ✓ Lisävarusteena tilattavissa erillinen turvavaloyksikkö 3h:n akulla, saatavissa myös 3h DALI
- ✓ Elinikä 100 000h
- ✓ Takuu 5 vuotta



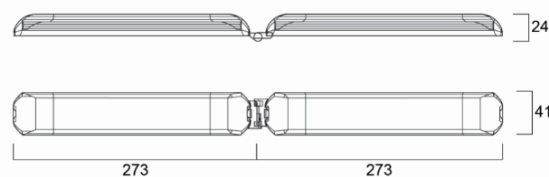
Erikseen tilattavalla suojalasilla

**SYLVANIA**

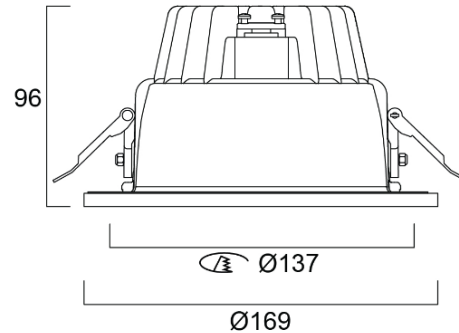
| Koodi   | Snro    | Kuvaus   | Teho<br>W | Valovirta<br>lm | Väriämpötila<br>K | Heijastin         | Kehys             |
|---------|---------|--|-----------|-----------------|-------------------|-------------------|-------------------|
|         |         | <b>Ascent 100 120 5W</b>                       |           |                 |                   |                   |                   |
| 2060500 | 4260832 | Ascent 100 120                                 | 5         | 638             | 3000              | kiiltävä alumiini | valkoinen RAL9016 |
| 2060502 | 4260833 | Ascent 100 120 DALI/Switch-Dim                 | 5         | 638             | 3000              | kiiltävä alumiini | valkoinen RAL9016 |
| 2060505 | 4260834 | Ascent 100 120                                 | 5         | 653             | 4000              | kiiltävä alumiini | valkoinen RAL9016 |
| 2060507 | 4260835 | Ascent 100 120 DALI/Switch-Dim                 | 5         | 653             | 4000              | kiiltävä alumiini | valkoinen RAL9016 |
|         |         | <b>Ascent 100 LED 120 8W</b>                   |           |                 |                   |                   |                   |
| 2060510 | 4260836 | Ascent 100 120                                 | 8         | 900             | 3000              | kiiltävä alumiini | valkoinen RAL9016 |
| 2060512 | 4260837 | Ascent 100 120 DALI/Switch-Dim                 | 8         | 900             | 3000              | kiiltävä alumiini | valkoinen RAL9016 |
| 2060515 | 4260838 | Ascent 100 120                                 | 8         | 931             | 4000              | kiiltävä alumiini | valkoinen RAL9016 |
| 2060517 | 4260839 | Ascent 100 120 DALI/Switch-Dim                 | 8         | 931             | 4000              | kiiltävä alumiini | valkoinen RAL9016 |
|         |         | <b>Ascent 100 120 10W</b>                      |           |                 |                   |                   |                   |
| 2060520 | 4260840 | Ascent 100 120                                 | 10        | 1160            | 3000              | kiiltävä alumiini | valkoinen RAL9016 |
| 2060522 | 4260841 | Ascent 100 120 DALI/Switch-Dim                 | 10        | 1160            | 3000              | kiiltävä alumiini | valkoinen RAL9016 |
| 2060525 | 4260842 | Ascent 100 120                                 | 10        | 1228            | 4000              | kiiltävä alumiini | valkoinen RAL9016 |
| 2060527 | 4260843 | Ascent 100 120 DALI/Switch-Dim                 | 10        | 1228            | 4000              | kiiltävä alumiini | valkoinen RAL9016 |
|         |         | <b>Ascent 100 120 18W</b>                      |           |                 |                   |                   |                   |
| 2060530 | 4260844 | Ascent 100 120                                 | 18        | 1887            | 3000              | kiiltävä alumiini | valkoinen RAL9016 |
| 2060532 | 4260845 | Ascent 100 120 DALI/Switch-Dim                 | 18        | 1887            | 3000              | kiiltävä alumiini | valkoinen RAL9016 |
| 2060535 | 4260846 | Ascent 100 120                                 | 18        | 2029            | 4000              | kiiltävä alumiini | valkoinen RAL9016 |
| 2060537 | 4260847 | Ascent 100 120 DALI/Switch-Dim                 | 18        | 2029            | 4000              | kiiltävä alumiini | valkoinen RAL9016 |
|         |         | <b>Lisävarusteet Ascent 5W, 8W, 10W ja 18W</b> |           |                 |                   |                   |                   |
| 2028033 | 4170150 | Suojalasi IP44 valkoinen/kirkas lasi           |           |                 |                   |                   |                   |
| 2028035 | 4170154 | Suojalasi IP44 valkoinen/hapotettu lasi        |           |                 |                   |                   |                   |
| 0046600 |         | Turvavaloyksikkö 3h 6V-55V                     |           |                 |                   |                   |                   |
| 0046601 |         | Turvavaloyksikkö 3h DALI 6V-55V                |           |                 |                   |                   |                   |



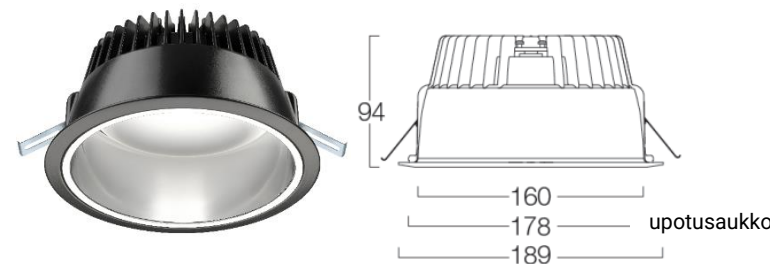
Turvavaloyksikkö



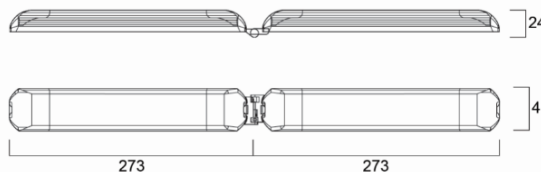
| Koodi   | Kuvaus   | Teho<br>W | Valovirta<br>lm | Väriämpötila<br>K | Heijastin | Kehys             | IP-luokka |
|---------|--|-----------|-----------------|-------------------|-----------|-------------------|-----------|
|         | <b>Ascent 100 120 IP65</b>                       |           |                 |                   |           |                   |           |
| 2060660 | Ascent 100 120 IP65 DALI/Switch-Dim              | 16        | 1825            | 3000              | hopea     | valkoinen RAL9016 | IP65      |
| 2060661 | Ascent 100 120 IP65 DALI/Switch-Dim 3h turvavalo | 19        | 1825            | 3000              | hopea     | valkoinen RAL9016 | IP65      |
| 2060662 | Ascent 100 120 IP65 DALI/Switch-Dim              | 16        | 1950            | 4000              | hopea     | valkoinen RAL9016 | IP65      |
| 2060663 | Ascent 100 120 IP65 DALI/Switch-Dim 3h turvavalo | 19        | 1950            | 4000              | hopea     | valkoinen RAL9016 | IP65      |



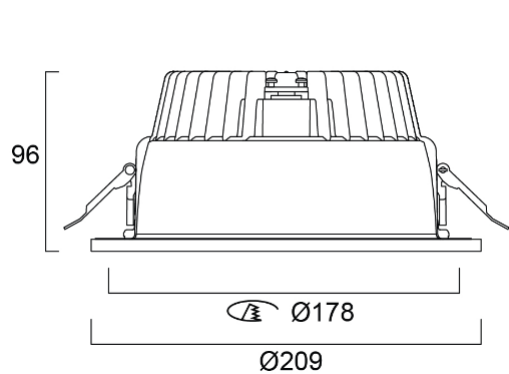
| Koodi   | Snro    | Kuvaus                                  | Teho<br>W | Valovirta<br>lm | Väri­lämpötila<br>K | Heijastin         | Kehys             |
|---|---------|---|-----------|-----------------|---------------------|-------------------|-------------------|
| <b>Ascent 100 160 7W</b>                        |         |   |           |                 |                     |                   |                   |
| 2060540   | 4260848 | Ascent 100 160                          | 7         | 968             | 3000                | kiiltävä alumiini | valkoinen RAL9016 |
| 2060542   | 4260849 | Ascent 100 160 DALI/Switch-Dim          | 7         | 968             | 3000                | kiiltävä alumiini | valkoinen RAL9016 |
| 2060545   | 4260850 | Ascent 100 160                          | 7         | 1009            | 4000                | kiiltävä alumiini | valkoinen RAL9016 |
| 2060547   | 4260851 | Ascent 100 160 DALI/Switch-Dim          | 7         | 1009            | 4000                | kiiltävä alumiini | valkoinen RAL9016 |
| <b>Ascent 100 160 16W/17W</b>                   |         |   |           |                 |                     |                   |                   |
| 2060550   | 4260852 | Ascent 100 160                          | 17        | 1847            | 3000                | kiiltävä alumiini | valkoinen RAL9016 |
| 2060552   | 4260853 | Ascent 100 160 DALI/Switch-Dim          | 17        | 1847            | 3000                | kiiltävä alumiini | valkoinen RAL9016 |
| 2060555   | 4260854 | Ascent 100 160                          | 17        | 1921            | 4000                | kiiltävä alumiini | valkoinen RAL9016 |
| 2060557   | 4260855 | Ascent 100 160 DALI/Switch-Dim          | 17        | 1921            | 4000                | kiiltävä alumiini | valkoinen RAL9016 |
| 2059129   |         | Ascent 100 160 Casambi                  | 17        | 1921            | 4000                | kiiltävä alumiini | valkoinen RAL9016 |
| 2060767   |         | Ascent 100 160 IP40 DALI/Switch-Dim     | 16        | 1650            | 4000                | musta             | musta             |
| 2060769   |         | Ascent 100 160 IP40 DALI/Switch-Dim     | 16        | 1650            | 4000                | valkoinen         | valkoinen RAL9016 |
| 2060771   |         | Ascent 100 160 IP40 DALI/Switch-Dim     | 16        | 1650            | 4000                | hopea             | musta             |
| <b>Ascent 100 160 21W</b>                       |         |   |           |                 |                     |                   |                   |
| 2060560   | 4260856 | Ascent 100 160                          | 21        | 2649            | 3000                | kiiltävä alumiini | valkoinen RAL9016 |
| 2060562   | 4260857 | Ascent 100 160 DALI/Switch-Dim          | 21        | 2649            | 3000                | kiiltävä alumiini | valkoinen RAL9016 |
| 2060565   | 4260858 | Ascent 100 160                          | 21        | 2767            | 4000                | kiiltävä alumiini | valkoinen RAL9016 |
| 2060567   | 4260859 | Ascent 100 160 DALI/Switch-Dim          | 21        | 2767            | 4000                | kiiltävä alumiini | valkoinen RAL9016 |
| <b>Ascent 100 160 30W</b>                       |         |   |           |                 |                     |                   |                   |
| 2060570   | 4260860 | Ascent 100 160                          | 30        | 3548            | 3000                | kiiltävä alumiini | valkoinen RAL9016 |
| 2060572   | 4260861 | Ascent 100 160 DALI/Switch-Dim          | 30        | 3548            | 3000                | kiiltävä alumiini | valkoinen RAL9016 |
| 2060575   | 4260862 | Ascent 100 160                          | 30        | 3766            | 4000                | kiiltävä alumiini | valkoinen RAL9016 |
| 2060577   | 4260863 | Ascent 100 160 DALI/Switch-Dim          | 30        | 3766            | 4000                | kiiltävä alumiini | valkoinen RAL9016 |
| <b>Lisävarusteet Ascent 7W, 17W, 21W ja 30W</b> |         |   |           |                 |                     |                   |                   |
| 2028034   | 4276679 | Suojalasi IP44 valkoinen/kirkas lasi    |           |                 |                     |                   |                   |
| 2028036   | 4276680 | Suojalasi IP44 valkoinen/hapotettu lasi |           |                 |                     |                   |                   |
| 0046600   |         | Turvavaloyksikkö 3h 6V-55V              |           |                 |                     |                   |                   |
| 0046601   |         | Turvavaloyksikkö 3h DALI 6V-55V         |           |                 |                     |                   |                   |



Turvavaloyksikkö



| Koodi   | Kuvaus  | Teho W | Valovirta lm | Väriämpötila K | Heijastin | Kehys             | IP-luokka |
|---------|---|--------|--------------|----------------|-----------|-------------------|-----------|
|         | <b>Ascent 100 160 IP65</b>                        |        |              |                |           |                   |           |
| 2060664 | Ascent 100 160 IP65 DALI/Switch-Dim               | 17     | 1775         | 3000           | hopea     | valkoinen RAL9016 | IP65      |
| 2060665 | Ascent 100 160 IP65 DALI/Switch-Dim 3h turvavallo | 19     | 1775         | 3000           | hopea     | valkoinen RAL9016 | IP65      |
| 2060666 | Ascent 100 160 IP65 DALI/Switch-Dim               | 17     | 1850         | 4000           | hopea     | valkoinen RAL9016 | IP65      |
| 2060667 | Ascent 100 160 IP65 DALI/Switch-Dim 3h turvavallo | 19     | 1850         | 4000           | hopea     | valkoinen RAL9016 | IP65      |







©egbertdeboer.com

