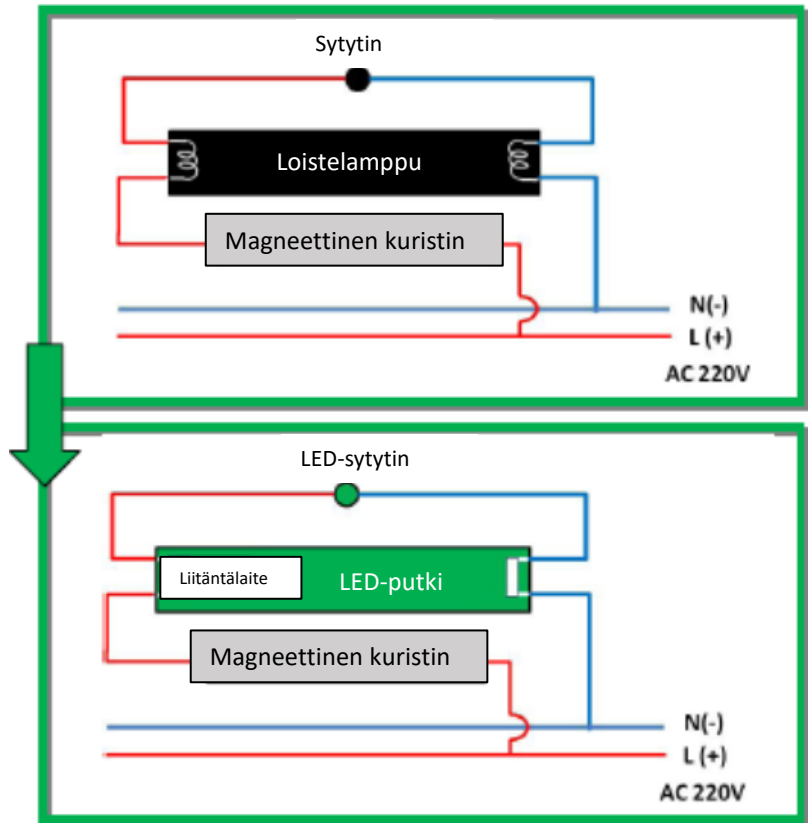


# LED-putkien kytkentäohje

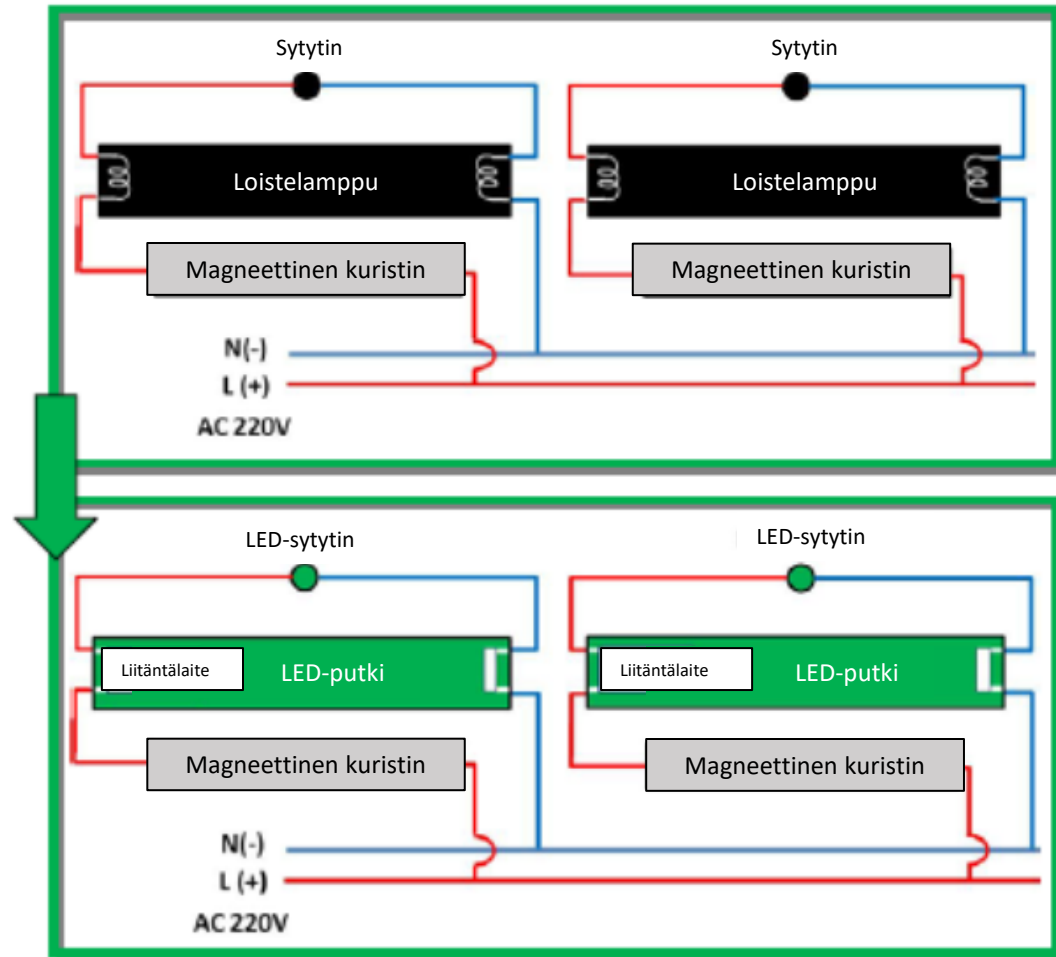
## Yhdellä kuristimella varustettu 1-putkinen valaisin

- Johdotusmuutosta ei tarvita. Riittää, että sytytin vaihdetaan LED-sytytimeen, joka toimitetaan LED-putken mukana
- Jos valaisimessa on kompensatiokondensaattori, suosittelemme sen poistoa



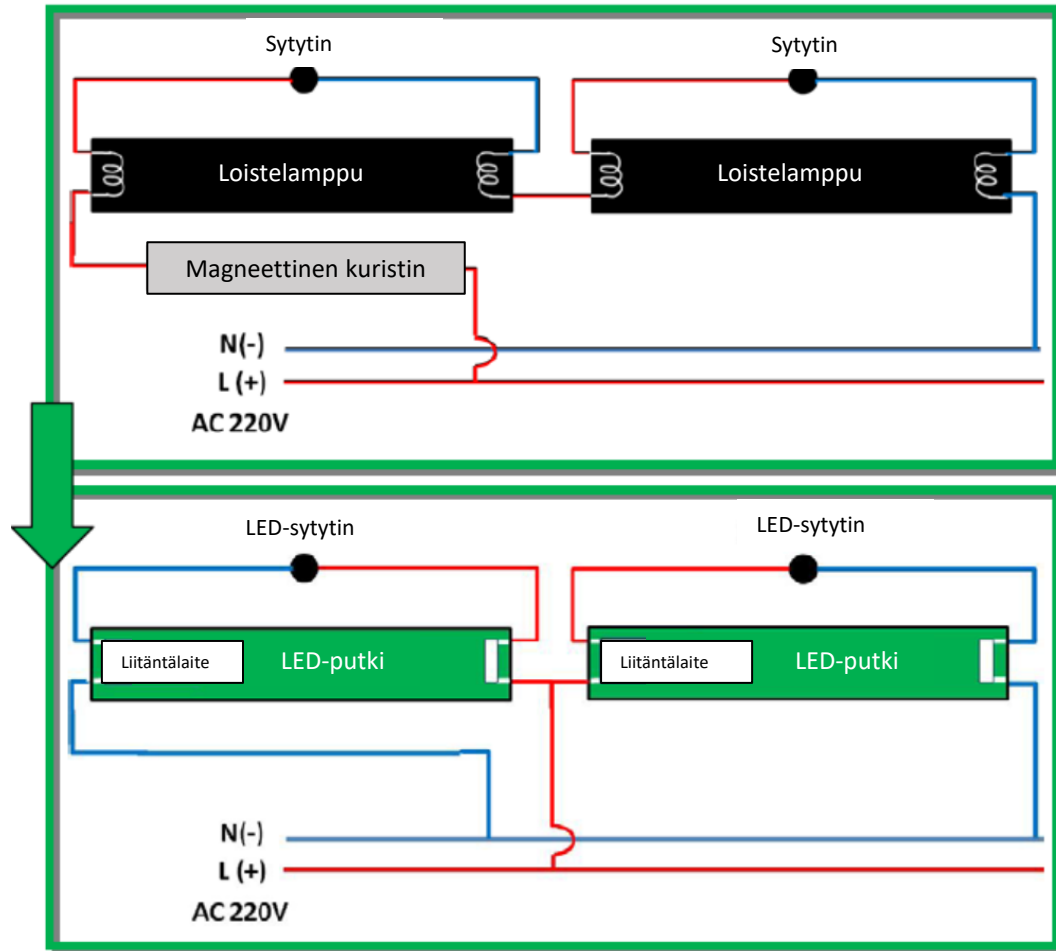
## Kahdella kuristimella varustettu 2-putkinen valaisin

- Johdotusmuutosta ei tarvita. Riittää, että sytytin vaihdetaan LED-sytytimeen, joka toimitetaan LED-putken mukana
- Jos valaisimessa on kompensatiokondensaattori, suosittelemme sen poistoa



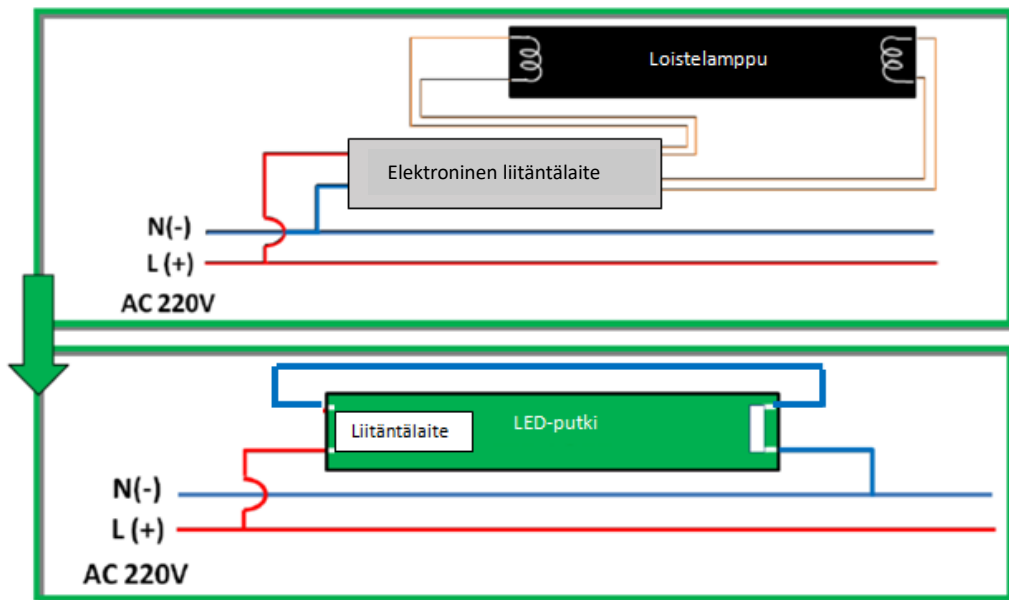
## Sarjakytkentäinen 2-putkinen valaisin

- Johdotusmuutos vaaditaan ja sytytin tulee vaihtaa LED-sytyttimeen, joka toimitetaan LED-putken mukana
- Jos valaisimessa on kompensatiokondensaattori, suosittelemme sen poistoa
- Valaisimeen tulee merkitä maininta, että se on muutettu LED-putkikäyttöön



## Elektronisella liitäntälaitteella varustettu valaisin

- Mikäli käytät ToLEDo Superia Universal – LED-putkea, tarkista ensin liitäntälaitteen yhteensopivuus [www.sylvania.fi](http://www.sylvania.fi)
- Yhteensopivien elektronisten liitäntälaitteiden kanssa ei tarvita kytkentämuutoksia ToLEDo Superia Universal -putkella
- Muissa tapauksissa johdotusmuutos vaaditaan alla olevan kytkennän mukaisesti, eikä LED-sytytintä tarvita
- 2-lampullisessa valaisimessa tulee jokainen lampun kanta johdottaa uudelleen
- Valaisimissa, joiden elektroninen liitäntälaitte ei sovellu lediputkille, tai magneettinen kuristin halutaan ohittaa, voidaan 230V-verkkojännite kytkeä myös ainoastaan LED-putken (ToLEDo T8 tai ToLEDo T8 Superia Universal) toiseen päähän. Tällöin Vaihe (L) ja Nolla (N) -johtimet kytketään putken päähän joka on merkitty L ja N –kirjaimin. On tärkeä ottaa huomioon että LED-putken sähkösyöttö tulee tässä tapauksessa merkitä myös lampunpitimeen tai itse valaisimeen. **Jännitteen kytkeminen LED-putken pätyyn, jossa ei ole L ja N-merkintöjä, aiheuttaa sen rikkoontumisen.**
- Valaisimeen tulee merkitä maininta, että se on muutettu LED-putkikäyttöön (toimitamme tarvittaessa muutostarran)



LED-putken 230V suorakytkentä vain toiseen päähän

