

Alumiiniprofiilipaketit + lisätarvikkeet

Sylvania AL-profiilipaketit sisältävät anodisoidun alumiiniprofiilin, päädyt 2 kpl, opaalikannen ja 4 kpl asennuskiinnikkeitä. Alumiiniprofiilit sopivat käytettäväksi Flex Pro LED-nauhojen kanssa.

LED-nauhat sopivat esim. korostusvalaistukseen: ravintolat, hotellit, aulat sekä asuntotuotantoon: keittiöt, kodinhoitohuoneet. Takuu 3 vuotta.



Valittavissa on eri muotoisia profiileja pinta- ja uppoasennukseen ja myös kulmaprofiileja. Lisätarvikkeina päätyjä ja asennuskiinnikkeitä. Väri vaihtoehdot ovat hopea ja musta. Asennus on helppoa ja nopeaa.

SYLVANIA

Alumiiniprofiilipaketti sisältää anodisoidun profiilin, opaalikannen, päädyt ja asennuskiinnikkeet.

Hopea anodisoitu profiili + opaali häikäisysoja

Koodi	Snro	Kuvaus
0022679	4278547	Alumiiniprofiili uppoasennus 30x20 1m paketti
0021570	4278548	Alumiiniprofiili uppoasennus 30x20 2m paketti
0022686	4278549	Alumiiniprofiili uppoasennus 30x20 3m paketti
0022676	4278550	Alumiiniprofiili 19x19 1m paketti
0021596	4278232	Alumiiniprofiili 19x19 2m paketti
0022683	4278551	Alumiiniprofiili 19x19 3m paketti
0022678	4278552	Alumiiniprofiili 23x25 1m paketti
0021568	4278445	Alumiiniprofiili 23x25 2m paketti
0022685	4278553	Alumiiniprofiili 23x25 3m paketti
0022680	4278554	Alumiiniprofiili 33x30 1m paketti
0021571	4278555	Alumiiniprofiili 33x30 2m paketti
0022687	4278556	Alumiiniprofiili 33x30 3m paketti
0022681	4278557	Alumiiniprofiili 33x13 1m paketti
0021572	4278558	Alumiiniprofiili 33x13 2m paketti
0022688	4278559	Alumiiniprofiili 33x13 3m paketti
0022675	4278560	Alumiiniprofiili 24x9 1m paketti
0021594	4278230	Alumiiniprofiili 24x9 2m paketti
0022682	4278561	Alumiiniprofiili 24x9 3m paketti
0022677	4278562	Alumiiniprofiili kulma 24x19 1m paketti
0021595	4278231	Alumiiniprofiili kulma 24x19 2m paketti
0022684	4278563	Alumiiniprofiili kulma 24x19 3m paketti
Lisätarvikkeet		
0022635	4278045	Päätykappale 20x30mm uppoprofiilille hopea (2kpl)
0022636	4278046	Päätykappale 19x19mm pintaprofiilille hopea (2kpl)
0022637	4278047	Päätykappale 23x25mm pintaprofiilille hopea (2kpl)
0022638	4278048	Päätykappale 33x13mm pintaprofiilille hopea (2kpl)
0022639	4278576	Päätykappale 33x30mm pintaprofiilille hopea (2kpl)
0022640	4278049	Päätykappale 24x9mm pintaprofiilille hopea (2kpl)
0022641	4278050	Päätykappale 24x19mm kulmaprofiilille hopea (2kpl)
0022646	4278054	Levykattokiinnike 30x20mm uppoprofiilille (2kpl)
0022643	4278051	Asennuskiinnike 19x19mm pintaprofiilille (2kpl)
0022644	4278052	Asennuskiinnike 30x20mm uppoprofiilille (2kpl)
0022645	4278053	Asennuskiinnike pinta-asennattaville alumiiniprofiileille: 33x13mm, 23x25mm, 33x30mm, 24x9mm ja 24x19mm. (2kpl)



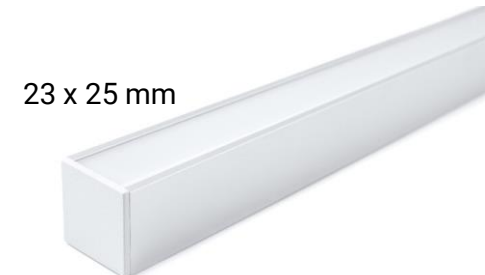
30 x 20 mm

33 x 30 mm



19 x 19 mm

33 x 13 mm



23 x 25 mm

24 x 9 mm

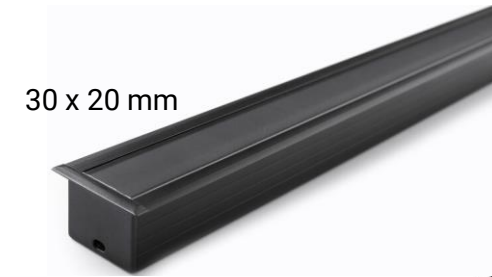


24 x 19 mm

Alumiiniprofiilipaketti sisältää anodisoidun profiilin, opaalikannen, päädyt ja asennuskiinnikkeet.

Musta anodisoitu profiili + musta häikäisysoja

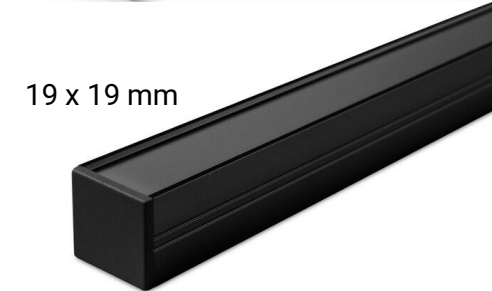
Koodi	Snro	Kuvaus
0021582	4278564	Alumiiniprofiili musta uppoasennus 30x20 2m paketti
0021591	4278565	Alumiiniprofiili musta 19x19 2m paketti
0021581	4278566	Alumiiniprofiili musta 23x25 2m paketti
0021584	4278567	Alumiiniprofiili musta 33x30 2m paketti
0021585	4278568	Alumiiniprofiili musta 33x13 2m paketti
0021590	4278569	Alumiiniprofiili musta 24x9 2m paketti
0021583	4278570	Alumiiniprofiili musta kulma 24x19 2m paketti
Lisätarvikkeet		
0022671	4278581	Päätykappale 30x20mm uppoprofiilille musta (2kpl)
0022668	4278578	Päätykappale 19x19mm pintaprofiilille musta (2kpl)
0022670	4278580	Päätykappale 23x25mm pintaprofiilille musta (2kpl)
0022672	4278582	Päätykappale 33x30mm pintaprofiilille musta (2kpl)
0022673	4278583	Päätykappale 33x13mm pintaprofiilille musta (2kpl)
0022667	4278577	Päätykappale 24x9mm pintaprofiilille musta (2kpl)
0022669	4278579	Päätykappale 24x19mm kulmaprofiilille musta (2kpl)
0022646	4278054	Levykattokiinnike 30x20mm uppoprofiilille (2kpl)
0022644	4278052	Asennuskiinnike 30x20mm uppoprofiilille (2kpl)
0022645	4278053	Asennuskiinnike sopii eri kokoisille pinta-asennattaville alumiiniprofiileille: 33x13mm, 23x25mm, 33x30mm, 24x9mm ja 24x19mm. (2kpl)



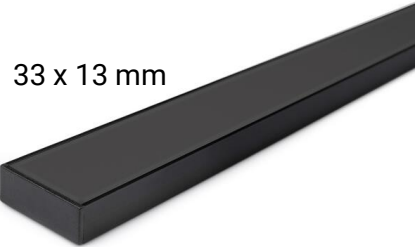
30 x 20 mm



33 x 30 mm



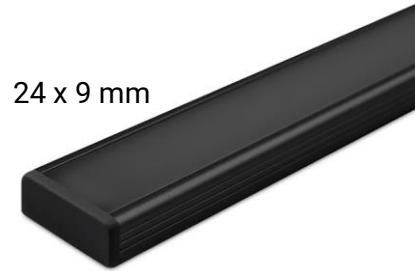
19 x 19 mm



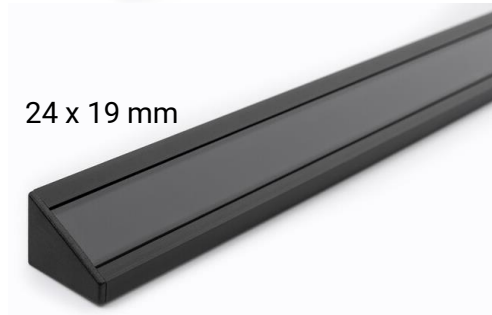
33 x 13 mm



23 x 25 mm



24 x 9 mm



24 x 19 mm

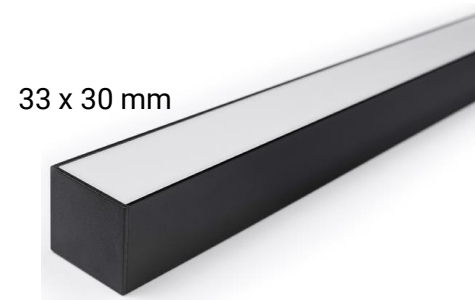
Alumiiniprofiilipaketti sisältää anodisoidun profiilin, opaalikannen, päädyt ja asennuskiinnikkeet.

Musta anodisoitu profiili + opaali häikäisysoja

Koodi	Snro	Kuvaus
0021575	4278571	Alumiiniprofiili musta uppoasennus 30x20 2m paketti
0021589	4278572	Alumiiniprofiili musta 19x19 2m paketti
0021574	4278446	Alumiiniprofiili musta 23x25 2m paketti
0021578	4278573	Alumiiniprofiili musta 33x30 2m paketti
0021579	4278574	Alumiiniprofiili musta 33x13 2m paketti
0021588	4278447	Alumiiniprofiili musta 24x9 2m paketti
0021576	4278575	Alumiiniprofiili musta kulma 24x19 2m paketti
Lisätarvikkeet		
0022671	4278581	Päätykappale 30x20mm uppoprofiilille musta (2kpl)
0022668	4278578	Päätykappale 19x19mm pintaprofiilille musta (2kpl)
0022670	4278580	Päätykappale 23x25mm pintaprofiilille musta (2kpl)
0022672	4278582	Päätykappale 33x30mm pintaprofiilille musta (2kpl)
0022673	4278583	Päätykappale 33x13mm pintaprofiilille musta (2kpl)
0022667	4278577	Päätykappale 24x9mm pintaprofiilille musta (2kpl)
0022669	4278579	Päätykappale 24x19mm kulmaprofiilille musta (2kpl)
0022646	4278054	Levykattokiinnike 30x20mm uppoprofiilille (2kpl)
0022644	4278052	Asennuskiinnike 30x20mm uppoprofiilille (2kpl)
0022645	4278053	Asennuskiinnike sopii eri kokoisille pinta-asennattaville alumiiniprofiileille: 33x13mm, 23x25mm, 33x30mm, 24x9mm ja 24x19mm. (2kpl)



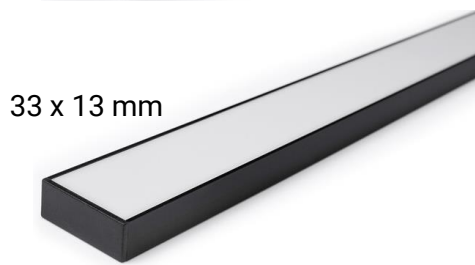
30 x 20 mm



33 x 30 mm



19 x 19 mm



33 x 13 mm



23 x 25 mm



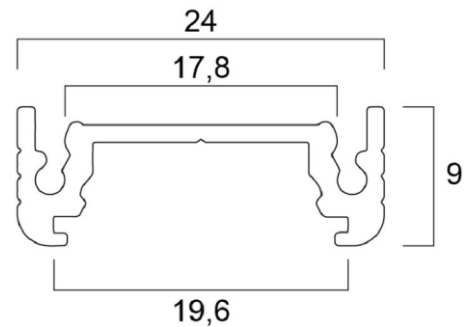
24 x 9 mm



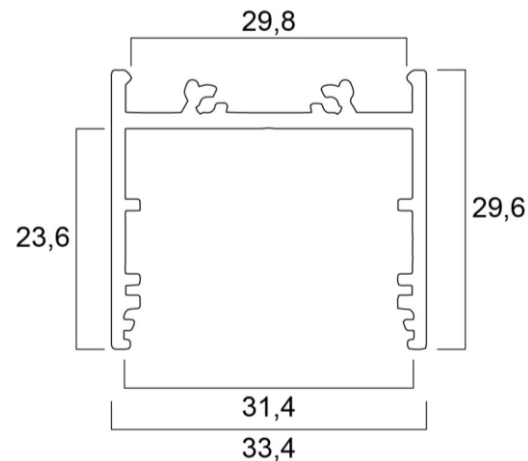
24 x 19 mm

Mittakuvat

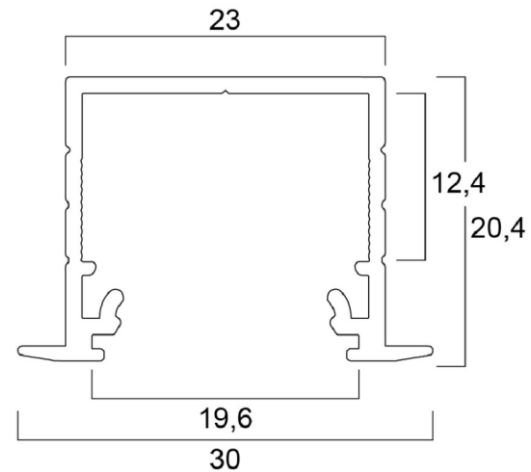
24 x 9 mm



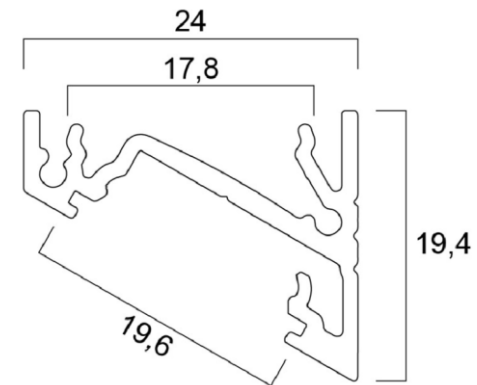
33 x 30 mm



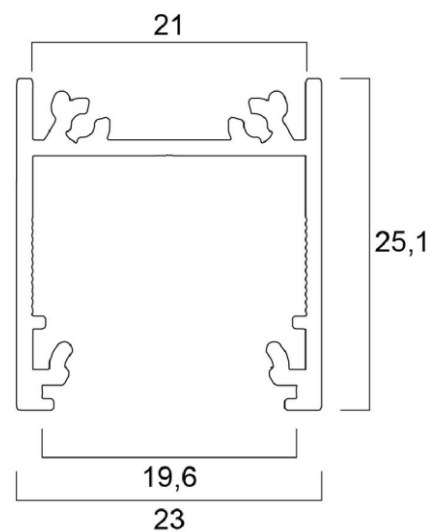
30 x 20 mm
uppoasennus



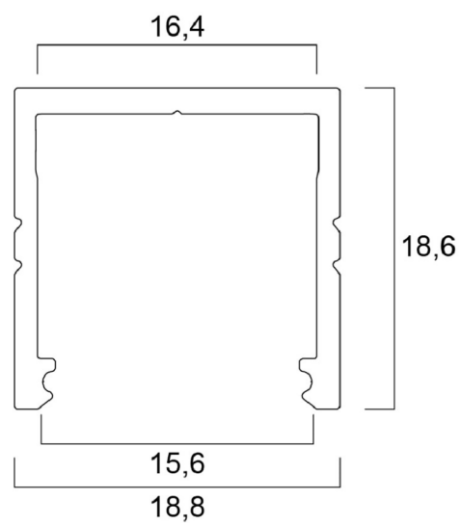
24 x 19 mm
kulmaprofiili



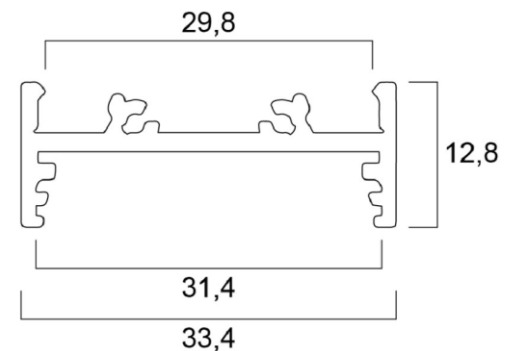
23 x 25 mm



19 x 19 mm



33 x 13 mm

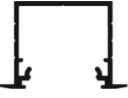


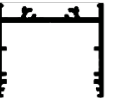





Valintataulukot



Hopea anodisoitu profiili + opaali häikäisysoja

Tuote	Alumiiniprofiili uppo 30x20	Alumiiniprofiili pinta 19x19	Alumiiniprofiili pinta 23x25	Alumiiniprofiili pinta 33x30	Alumiiniprofiili pinta 33x13	Alumiiniprofiili pinta 24x9	Alumiiniprofiili kulma 24x19
1 m	KOODI 0022679 SNRO 4278547	KOODI 0022676 SNRO 4278550	KOODI 0022678 SNRO 4278552	KOODI 0022680 SNRO 4278554	KOODI 0022681 SNRO 4278557	KOODI 0022675 SNRO 4278560	KOODI 0022677 SNRO 4278562
2 m	KOODI 0021570 SNRO 4278548	KOODI 0021596 SNRO 4278232	KOODI 0021568 SNRO 4278445	KOODI 0021571 SNRO 4278555	KOODI 0021572 SNRO 4278558	KOODI 0021594 SNRO 4278230	KOODI 0021595 SNRO 4278231
3 m	KOODI 0022686 SNRO 4278549	KOODI 0022683 SNRO 4278551	KOODI 0022685 SNRO 4278553	KOODI 0022687 SNRO 4278556	KOODI 0022688 SNRO 4278559	KOODI 0022682 SNRO 4278561	KOODI 0022684 SNRO 4278563

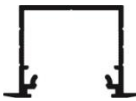

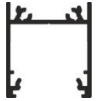
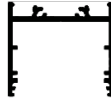



LED-nauha ja koodi/sähkönumero	Max leveys päätykappaleiden kanssa mm	Max leveys liittimen kanssa mm								
Flex Pro IP20 CRI90 24W: 0068168/4278331, 0068169/4278332	8	12,5		✓	✓	✓	✓	✓	✓	✓
Flex Pro IP20 CRI90 48W: 0068176/4278333, 0068177/4278334 72W: 0068184/4278337, 0068185/4278338	10	14,5		✓	✓	✓	✓	✓	✓	✓
Flex PRO IP65 CRI90 24W: 0068173/4279501	12	15		✓		✓	✓			
Flex Pro IP65 CRI90 48W: 0068181/4278336 72W: 0068188/4278339, 0068189/4278340	14	17		✓		✓	✓			
Flex Pro IP67 CRI90 63W: 0068191/4279517, 0068204/4279519	17,5	18		✓		✓	✓			

Valintataulukot



Musta anodisoitu profiili + musta häikäisysoja

Tuote	Alumiiniprofiili uppo 30x20	Alumiiniprofiili pinta 19x19	Alumiiniprofiili pinta 23x25	Alumiiniprofiili pinta 33x30	Alumiiniprofiili pinta 33x13	Alumiiniprofiili pinta 24x9	Alumiiniprofiili kulma 24x19
2 m	KOODI 0021582 SNRO 4278564	KOODI 0021591 SNRO 4278565	KOODI 0021581 SNRO 4278566	KOODI 0021584 SNRO 4278567	KOODI 0021585 SNRO 4278568	KOODI 0021590 SNRO 4278569	KOODI 0021583 SNRO 4278570

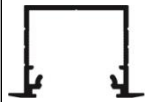

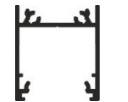
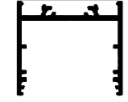



LED-nauha ja koodi/sähkönumero	Max leveys päätykappaleiden kanssa mm	Max leveys liittimen kanssa mm								
Flex Pro IP20 CRI90 24W: 0068168/4278331, 0068169/4278332	8	12,5		✓	✓	✓	✓	✓	✓	✓
Flex Pro IP20 CRI90 48W: 0068176/4278333, 0068177/4278334 72W: 0068184/4278337, 0068185/4278338	10	14,5		✓	✓	✓	✓	✓	✓	✓
Flex PRO IP65 CRI90 24W: 0068173/4279501	12	15		✓		✓	✓			
Flex Pro IP65 CRI90 48W: 0068181/4278336 72W: 0068188/4278339, 0068189/4278340	14	17		✓		✓	✓			
Flex Pro IP67 CRI90 63W: 0068191/4279517, 0068204/4279519	17,5	18		✓		✓	✓			

Valintataulukot



Musta anodisoitu profiili + opaali häikäisysoija

Tuote	Alumiiniprofiili uppo 30x20	Alumiiniprofiili pinta 19x19	Alumiiniprofiili pinta 23x25	Alumiiniprofiili pinta 33x30	Alumiiniprofiili pinta 33x13	Alumiiniprofiili pinta 24x9	Alumiiniprofiili kulma 24x19
2 m	KOODI 0021575 SNRO 4278571	KOODI 0021589 SNRO 4278572	KOODI 0021574 SNRO 4278446	KOODI 0021578 SNRO 4278573	KOODI 0021579 SNRO 4278574	KOODI 0021588 SNRO 4278447	KOODI 0021576 SNRO 4278575

LED-nauha ja koodi/sähkönumero	Max leveys päätykappaleiden kanssa mm	Max leveys liittimen kanssa mm								
Flex Pro IP20 CRI90 24W: 0068168/4278331, 0068169/4278332	8	12,5		√	√	√	√	√	√	√
Flex Pro IP20 CRI90 48W: 0068176/4278333, 0068177/4278334 72W: 0068184/4278337, 0068185/4278338	10	14,5		√	√	√	√	√	√	√
Flex PRO IP65 CRI90 24W: 0068173/4279501	12	15		√		√	√			
Flex Pro IP65 CRI90 48W: 0068181/4278336 72W: 0068188/4278339, 0068189/4278340	14	17		√		√	√			
Flex Pro IP67 CRI90 63W: 0068191/4279517, 0068204/4279519	17,5	18		√		√	√			