

Resisto

Erinomainen LED-valaisin
teollisuuteen

Vankka polykarbonaattirunko
ja korkea valotehokkuus.
Terässalvat tekevät
asennuksesta ja huollosta
nopean ja luotettavan.



Tehokas teollisuusvalaisin Resisto sopii teollisuuteen
sekä julkisiin tiloihin kuten halleihin, varastointitiloihin,
autotalleihin ja muihin teknisiin tiloihin.

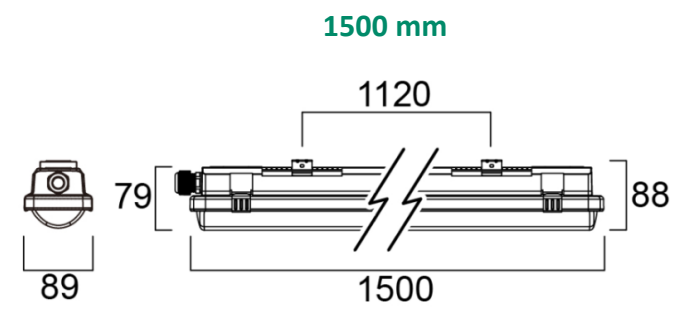
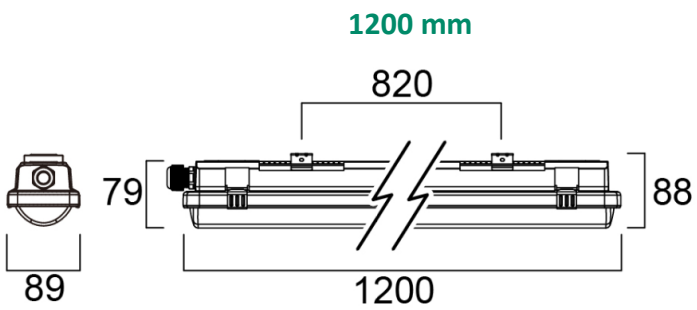
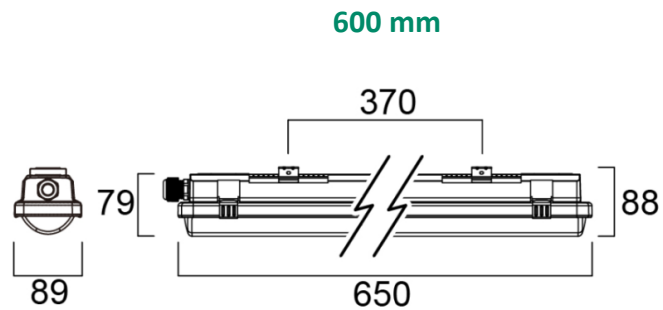
SYLVANIA

- Pinta-asennettava
- LED 12W - 61W
- 1600 - 9700 lm
- Korkea valotehokkuus: max. 162 lm/W
- Väriämpötilat: (3000K), 4000K ja 6500K
- UGR<22-26
- Erittäin tiivis rakenne: IP66, Casambi PIR-malli: IP65
- Jämäkkä polykarbonaattirunko: IK08
- Sallittu ympäristölämpötila -20°C - 40°C
- UV-stabiloitu polykarbonaattirunko ja -häikäisysoja
- Kolme pituutta: 600 mm, 1200 mm ja 1500 mm
- Yksi runkoleveys: 87,5 mm
- Kaksi eri valovirtaa 600 mm ja 1200 mm, sekä neljä eri valovirtaa 1500 mm
- Varustettu 1 tai 2 LED-valonauhalla
- Molempia asennuskiinnikeitä voidaan siirtää rungon pituussuunnassa: 20 cm (1200 mm ja 1500 mm pituudet) ja 10 cm (600 mm pituus)
- Saatavissa DALI, liiketunnistimella varustetut mallit ja turvavalo 3h -mallit sekä Casambi, Casambi PIR ja SylSmart Connected
- Liiketunnistinmalliin voidaan kytkeä max. 2 kpl orjavalaisimia
- Casambi PIR -valaisimien perään voidaan liittää haluttu määrä Resisto Casambi -valaisimia
- Saatavissa lisätarvikkeena varakupu (600 mm, 1200 mm ja 1500 mm) ja kalvotiiviste IP66
- Kaapelointi 5x2,5 mm² ketjutettava
- 1200 mm ja 1500 mm läpijohdotetut mallit vakiona
- Erittäin pitkä elinikä: 100 000 h L70B10, Casambi-mallit 100 000 h L70B50
- Valaisimella eurooppalainen ENEC-hyväksyntä
- Takuu 5 vuotta



Koodi	Snro	Kuvaus	Teho W	Valovirta lm	Väriämpötila K	UGR	Ohjaustapa
600mm							
0010202	4357036	Resisto 600mm	12	1600	4000	22	ON/OFF
0010203	4357037	Resisto 600mm	19	2500	4000	24	ON/OFF
0010204	4357038	Resisto 600mm	12	1600	6500	22	ON/OFF
0010205	4357039	Resisto 600mm	19	2500	6500	24	ON/OFF
1200mm							
0010208	4357040	Resisto 1200mm	20	2800	3000	22	ON/OFF
0010209	4357041	Resisto 1200mm	36	5000	3000	24	ON/OFF
0010210	4357042	Resisto 1200mm	20	2800	4000	22	ON/OFF
0010211	4357043	Resisto 1200mm	36	5000	4000	24	ON/OFF
0010212	4357044	Resisto 1200mm	20	2800	6500	22	ON/OFF
0010213	4357045	Resisto 1200mm	36	5000	6500	24	ON/OFF
0010216	4357046	Resisto 1200mm 5x2,5 mm ² läp johdotettu	20	2800	4000	22	ON/OFF
0010217	4357047	Resisto 1200mm 5x2,5 mm ² läp johdotettu	36	5000	4000	24	ON/OFF
0010284	4357122	Resisto 1200mm 5x2,5 mm ² läp johdotettu DALI	20	2800	4000	22	DALI
0010285	4357123	Resisto 1200mm 5x2,5 mm ² läp johdotettu DALI	36	5000	4000	24	DALI
0010224	4357051	Resisto 1200mm DALI	20	2800	4000	22	DALI
0010225	4357052	Resisto 1200mm DALI	36	5000	4000	24	DALI
0010218	4357072	Resisto 1200mm 25W 3h turvavalo	24	2800	4000	22	ON/OFF
0010219	4357048	Resisto 1200mm 25W 3h turvavalo	40	5000	4000	24	ON/OFF
0010220	4357049	Resisto 1200mm Liiketunnistin	20	2800	4000	22	Liiketunnistin
0010221	4357050	Resisto 1200mm Liiketunnistin	36	5000	4000	24	Liiketunnistin
0010226		Resisto 1200mm Casambi	22	2800	4000	22	Casambi
0010227		Resisto 1200mm Casambi	38	5000	4000	24	Casambi
0010228		Resisto 1200mm Casambi PIR	24	2800	4000	22	Casambi PIR
0010229		Resisto 1200mm Casambi PIR	40	5000	4000	24	Casambi PIR
0010230		Resisto 1200mm SylSmart Connected	20	2800	4000	22	SylSmart Connected
0010231		Resisto 1200mm SylSmart Connected	36	5000	4000	24	SylSmart Connected

Koodi	Snro	Kuvaus	Teho W	Valovirta lm	Väriämpötila K	UGR	Ohjaustapa
1500mm							
0010240	4357053	Resisto 1500mm	30	4200	3000	23	ON/OFF
0010241	4357054	Resisto 1500mm	55	7600	3000	25	ON/OFF
0010242	4357055	Resisto 1500mm	61	8500	3000	25	ON/OFF
0010243	4357056	Resisto 1500mm	30	4200	4000	23	ON/OFF
0010244	4357057	Resisto 1500mm	55	7600	4000	25	ON/OFF
0010245	4357058	Resisto 1500mm	61	8500	4000	25	ON/OFF
0010246	4357059	Resisto 1500mm	30	4200	6500	23	ON/OFF
0010247	4357060	Resisto 1500mm	55	7600	6500	25	ON/OFF
0010248	4357061	Resisto 1500mm	61	8500	6500	25	ON/OFF
0010270	4357070	Resisto 1500mm	60	9700	4000	26	ON/OFF
0010251	4357062	Resisto 1500mm 5x2,5 mm ² läp johdotettu	30	4200	4000	23	ON/OFF
0010252	4357063	Resisto 1500mm 5x2,5 mm ² läp johdotettu	55	7600	4000	25	ON/OFF
0010286	4357124	Resisto 1500mm 5x2,5 mm ² läp johdotettu DALI	30	4200	4000	23	DALI
0010287	4357125	Resisto 1500mm 5x2,5 mm ² läp johdotettu DALI	55	7600	4000	25	DALI
0010259	4357067	Resisto 1500mm DALI	30	4200	4000	23	DALI
0010260	4357068	Resisto 1500mm DALI	55	7600	4000	25	DALI
0010261	4357069	Resisto 1500mm DALI	61	8500	4000	25	DALI
0010275	4357071	Resisto 1500mm DALI	60	9700	4000	26	DALI
0010253	4357073	Resisto 1500mm 3h turvavalo	34	4200	4000	23	ON/OFF
0010254	4357064	Resisto 1500mm 3h turvavalo	59	7600	4000	25	ON/OFF
0010255	4357065	Resisto 1500mm Liiketunnistin	30	4200	4000	23	Liiketunnistin
0010256	4357066	Resisto 1500mm Liiketunnistin	55	7600	4000	25	Liiketunnistin
0010262		Resisto 1500mm Casambi	32	4200	4000	23	Casambi
0010263		Resisto 1500mm Casambi	57	7600	4000	25	Casambi
0010264		Resisto 1500mm Casambi PIR	34	4200	4000	23	Casambi PIR
0010265		Resisto 1500mm Casambi PIR	59	7600	4000	25	Casambi PIR
0010266		Resisto 1500mm SylSmart Connected	30	4200	4000	23	SylSmart Connected
0010267		Resisto 1500mm SylSmart Connected	55	7600	4000	25	SylSmart Connected

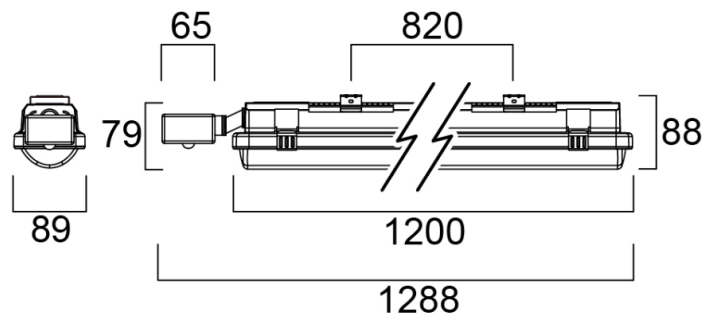


Casambi PIR, SylSmart Connected

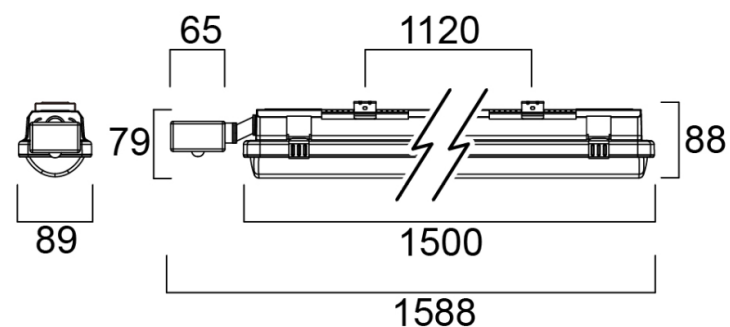


Varakupu

1200 mm Casambi PIR, SylSmart Connected



1500 mm Casambi PIR, SylSmart Connected



Lisätarvikepussi

Kalvotiiviste IP66



Lisätarvikkeet

0010366	4357092	Resisto varakupu PC 600mm 3kpl
0010367	4357093	Resisto varakupu PC 1200mm 3kpl
0010368	4357094	Resisto varakupu PC 1500mm 3kpl
0010369	4357095	Resisto kalvotiiviste IP66 10kpl
0010365		Resisto lisätarvikepussi (asennus- ja vaijeriripustuskiinnikkeet + 2kpl kalvotiiviste + 1kpl holkkitiiviste)
3044725	4270863	Säädettävä kannakepari

Kemikaalien kestävyystaulukko

	Resisto Standard PC			
	Runko	Kupu	301 kiinnikkeet ruostumatonta teräs	Total
Ammoniikki <25%	☹	☹	☺	☺
Etikkahappo/etaanihappo <5%	☺	☺	☹	☹
Etikkahappo/etaanihappo <10%	☺	☺	☹	☹
Etikkahappo/etaanihappo <30%	☺	☺	☹	☹
Alkoholi <30%	☺	☺	☺	☺
Alumiinikloridi	☺	☺	☹	☹
Alumiinisulfaatti	☺	☺	☹	☹
Ammoniumnitraatti	N/A	N/A	☺	
Ammoniumfosfaatti <10%	N/A	N/A	☺	
Boorihappo	☺	☺	☺	☺
Hiilidioksidi	☺	☺	☺	☺
Hiilimonoksidi/häkä	☺	☺	☺	☺
Hiilitetrakloridi	☹	☹	☹	☹
Natriumhydroksidi/lipeä 2%	☺	☺	☺	☺
Eetteri	N/A	N/A	☺	
Metaanihappo 10%	☺	☺	☺	☺
Gallushappo	☺	☺	☺	☺
Glyseroli	☺	☺	☺	☺
Hiilivety	☺	☺	☺	☺
Vetykloridihappo/suolahappo <15%	☺	☺	☹	☹
Hydrauliöljy	☺	☺	☺	☺
Kerosiini	N/A	N/A	☺	
Maitohappo	☺	☺	☺	☺
Pellavaöljy	N/A	N/A	☺	
Voiteluöljy	☺	☺	☺	☺
Lakkasprii	N/A	N/A	☺	
Typpihappo 10%	☺	☺	☺	☺
Vetyperoksidi (Perhydrol) <30%	☺	☺	☹	☹
Raakaöljy	N/A	N/A	☺	
Fenoli	☹	☹	☺	☹
Merivesi	☺	☺	☺	☺
Natriumkloridi	☺	☺	☺	☺
Natriumhydroksidi 10%	☹	☹	☺	☹
Rikkihappo37.5% - Akku 37.5%	☺	☺	☹	☹
Tärpätti	N/A	N/A	☺	
Kasviöljy	☺	☺	☺	☺
Ksyleeni	☹	☹	☺	☹

Tämä taulukko on ainoastaan suositus. Todellinen kemikaalien kestävyys voidaan määrittellä vain oikeassa käyttöympäristössä. Ota yhteys alueesi myyntihenkilöön, mikäli tarvitset lisätietoja.

Kemiallisten materiaalien vaikutukset: Kaikki materiaalit eivät kestää jokaista kemikaalia. Kemikaalien vaikutukset vaihtelevat suuresti. Taulukko antaa tiivistetyn katsauksen yleisimpien kemikaalien vaikutuksista eri materiaalien kanssa ja se on tarkoitettu ohjeistukseksi.

Annettu informaatio on pätevä seuraavissa tapauksissa:

Taulukossa mainittu kemiallinen aine on alkuaine, eikä osa kemiallista yhdistelmää. Koska osa valaisimistamme on valmistettu muovista, niiden kestävyys kemiallisia aineita vastaan on rajoitettu tai jopa olematon. Tarkista tämä lista ennen kuin käytät pesuaineita, desinfiointiaineita tai asennat valaisimet kemiallisesti vaarallisille alueille (esim. autopesulat, uima-altaat, teolliset keittiöt, teurastamaot, tallit, maatilat...) tai, mikäli yhtään epäilet valaisimen soveltuvuutta tilaan, otathan meihin yhteyttä.

Näihin vaativiin kohteisiin löytyy myös soveltuvat tuotteet (esim. ruostumatonta terästä olevat kiinnikkeet).



fi.info@sylvania-lighting.com

www.sylvania.fi

www.sylvania-lighting.com

